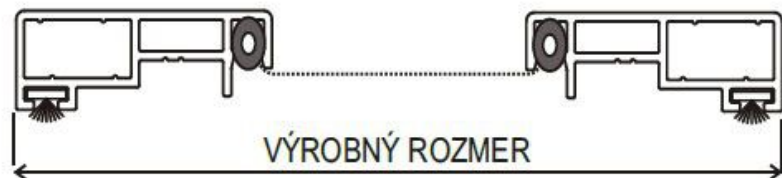


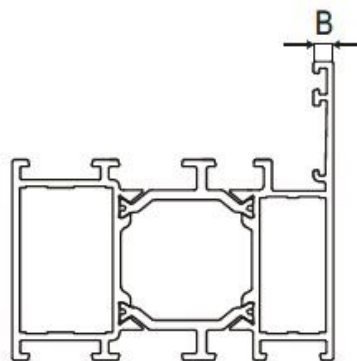
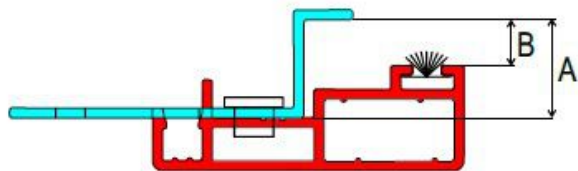
## ZAMERANIE SIETE

**ŠÍRKA** = svetlosť šírky rámu okna + 32 mm

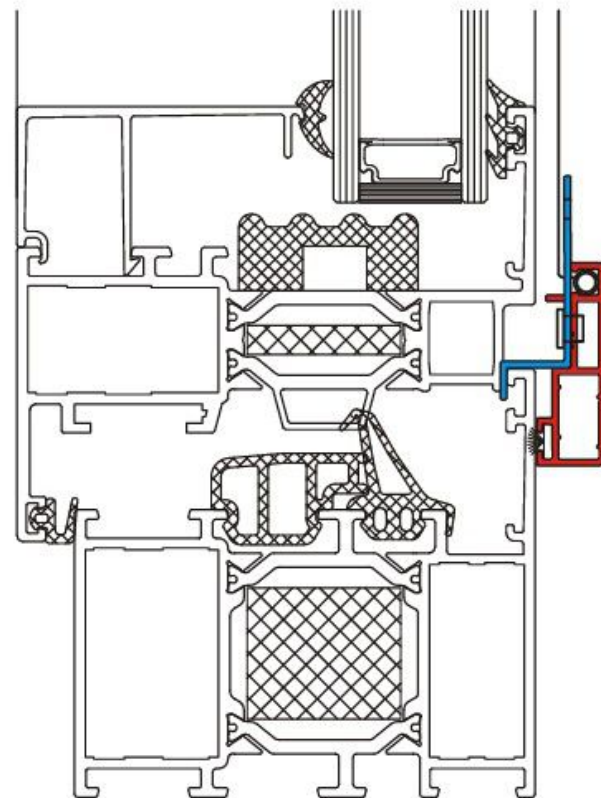
**VÝŠKA** = svetlosť výšky rámu okna + 32 mm



## ZAMERANIE „Z“ DRŽIAKA

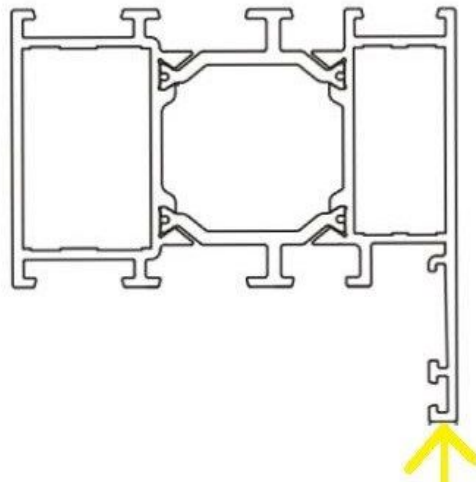


## UCHYTENIE POMOCOU „Z“ DRŽIAKA



TABUĽKA VÝŠKY „Z“ DRŽIAKOV

A	VÝŠKA DRŽIAKA	8	10	12	14	16	18	20	22	24	30
B	HRÚBK A OKENNÉHO RÁMU	3	5	7	9	11	13	15	17	19	25



interiér

exteriér

svetlosť

ŠÍRKA = svetlosť šírky rámu okna + 32 mm  
VÝŠKA = svetlosť výšky rámu okna + 32 mm

Výška držiaka

