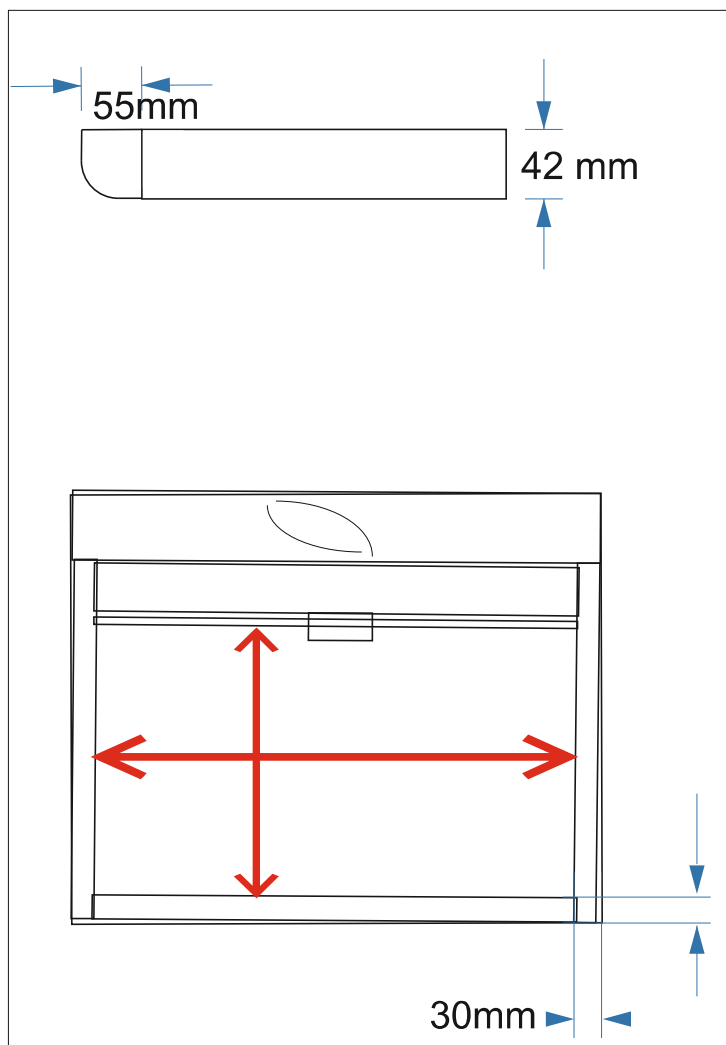


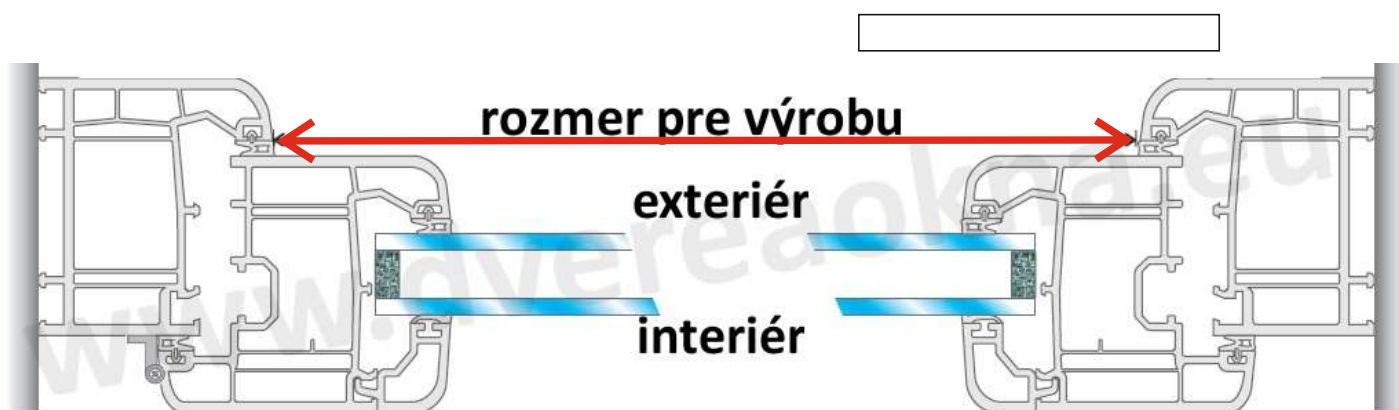
Návod na zameranie rolovacej siete



Do objednávky uvádzajte svetlosť otvoru rolovacej siete - vyznačené červenými šípkami.

Príklad svetlosť otvoru je 200*100 cm, to znamená že rozmer po zložení je 206*107,5cm. Je dôležité aby ste mali na ráme dverí priestor na montáž - z dôvodu zateplenia špaliet polystyrénom nieje vždy možné sieť namontovať.

Ak nevíete ako správne odmerať rozmer pre výrobu môžete nám poslať fotky s rozmermi

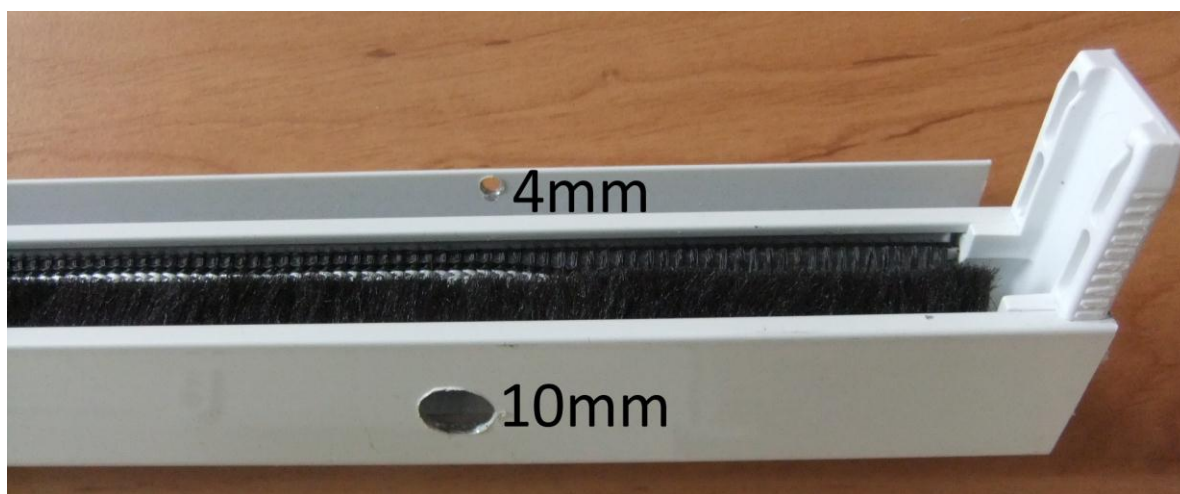


Návod na montáž okennej rolovacej sieťky

1. Do sťahovacieho profilu navlečieme madlá a uško so šnúrkou



2.a V prípade štandardného uchytenia pomocou šróbov , vyvrtáme so vodiaceho profilu a spodného profilu 2 otvory s priemerom 10mm na spodnej strane otvor s priemerom 4mm.



2.b. V prípade uchytenia pomocou plastových úchytov navlečieme úchyty do drážky do vodiaceho profilu a spodného profilu približne každých 50cm



3. Do vodiaceho profilu nasunieme rohové spojky a do spodného profilu plastové záslepky



4. Vodiaci profil spojíme so spodným profilom



5. Roletový bubon nasunieme na vodiace profily



6. Skompletizovanú roletu uchytieme na stenu/rám/ pomocou:

a/šróbov

b/plastových úchytov

c/ montážneho silikónu /mamut/